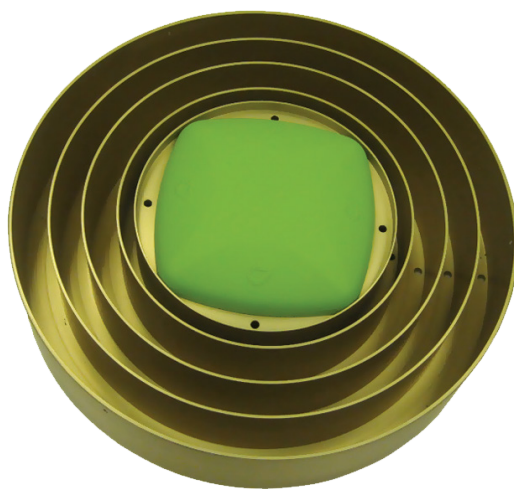




RINGANT-G3T



Антенна RingAnt-G3T с трехмерным дизайном расширяет возможности антенн типа Choke Ring, задавая новый стандарт ГНСС антенн. Антенна RingAnt-G3T обладает высочайшей точностью, встроенной защитой от многолучевости спутникового сигнала и высокой стабильностью положения фазового центра, а также обеспечивает минимальные частотные искажения.

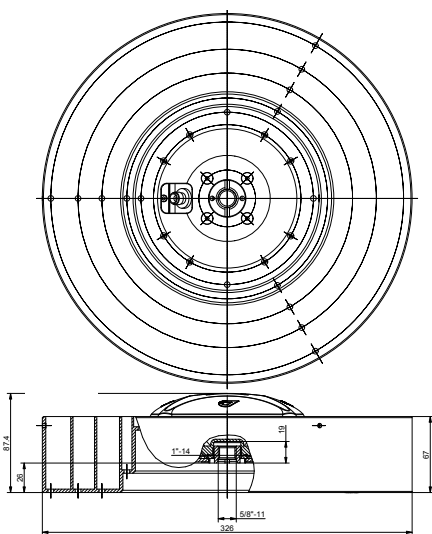
Антенна RingAnt-G3T способна отслеживать сигналы GPS, ГЛОНАСС, GALILEO, COMPASS, WAAS, EGNOS, MSAS, GAGAN и QZSS.

J-Shield - это фильтр, который защищает полосы GPS L1, Galileo L1 и ГЛОНАСС L1 без потери их качества и фильтрует все нежелательные сигналы. Кроме того, он защищает полосы GPS L2, L5 GPS, ГЛОНАСС L2, L3 ГЛОНАСС, Galileo L5.

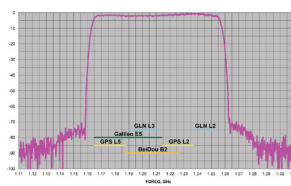
Данная технология была тщательно протестирована с помощью пяти инновационных тестов, и доказано, что фильтр улучшает производительность ГНСС приемников.

RINGANT-G3T

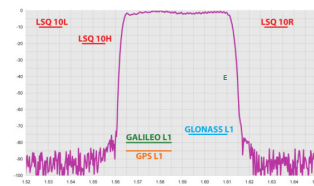
	G3T	G3T-JS	G3T+
Сигнал			
Характеристика	GPS L1/L2/L2C/L5 ГЛОНАСС L1/L2/L3 GALILEO E1/E2/E5ab BEIDOU B1/B2 WAAS L1/L5, EGNOS, MSAS, GAGAN QZSS L1/L2/L2C/L5	GPS L1/L2/L2C/L5 ГЛОНАСС L1/L2/L3 GALILEO E1/E5ab WAAS L1/L5, EGNOS, MSAS, GAGAN QZSS L1/L2/L2C/L5	GPS L1/L2/L5 ГЛОНАСС L1/L2/L3 GALILEO E1/E5ab BEIDOU B1/B2 WAAS L1/L5, EGNOS, MSAS, GAGAN QZSS L1/L2/L5
Рабочая частота, МГц	1551~1614 1164~1254	1565~1610 1164~1254	1555~1610 1164~1254
Электрические характеристики			
Коэффициент усиления антенны, дБ (тип)	6.0 (1551~1614 МГц) 5.0 (1164~1254 МГц)	6.0 (1565~1610 МГц) 5.0 (1164~1254 МГц)	6.0 (1555~1610 МГц) 5.0 (1164~1254 МГц)
Коэффициент эллиптичности, дБ	3.0		
Выходное сопротивление, Ом	50		
КУ МШУ, дБ	32±2; 40±2 (опционально)	33±3; 43±3 (опционально)	
Коэффициент шума, дБ	1.7	2.8	
Напряжение пост. тока, В	3.0~15.0	4.5~15.0	
Ток, мА (тип.) @ 5 В	45x 52 (40 dB LNA gain)	90x 97 (40 dB LNA gain)	
Потребляемая мощность, Вт	0.68 0.78 (40 дБ, коэфф. усил. антенны)	0.46 0.6 (40 дБ, коэфф. усил. антенны)	
Окружающая среда			
Температурный режим работы, °С	-45 ~ +85		
Температура хранения, °С	-50 ~ +85		
Влажность	Влагостойкая, 100% неконденсирующаяся, IP68		
Устойчивость к вибрации/шоку	Выдерживает падение на твердую поверхность с высоты 0.5 м		
Механические характеристики			
Тип антенны	Microstrip		
Разъем	TNC; N-тип (опционально)		
Вес, кг	2.7		
Габариты, мм	d=326; h=88		
Корпус	Обтекатель: АВС-сополимер. Основа: Алюминий		
Крепление	5/8-11"		



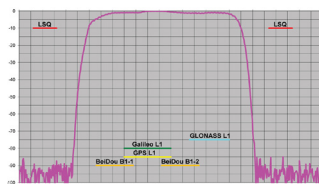
* Все размеры в мм



Амплитудно-частотная характеристика фильтров J-Shield и RingAnt-G3T+ filter для диапазона GPS L2, GPS L5, ГЛОНАСС L2, ГЛОНАСС L3, Galileo E5.



Амплитудно-частотная характеристика фильтров для диапазона GPS L1, ГЛОНАСС L1, Galileo E1



Амплитудно-частотная характеристика фильтров RingAnt-G3T+ для диапазона GPS L1, Galileo E1, ГЛОНАСС L1.

Спецификация может изменяться без уведомления



JAVAD GNSS
www.javad.com

Рев.2.3 от 22 марта 2018 г.