



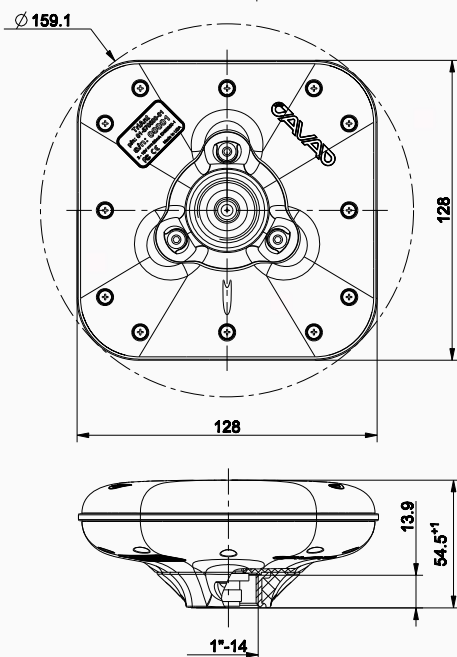
TriAnt

TriAnt - маленькая и надежная ГНСС антенна. Ее размеры 128x128 мм, 39 мм толщина. Антенна TriAnt может быть установлена на плоскую поверхность с помощью трех винтов. Она используется в составе комплекса TRIUMPH-4X, а также является идеальным решением для таких приложений, как управление роботами. Антенный фидер подключается к TNC-разъему, расположенному в центре антенны, что обеспечивает максимальную пылевлагозащиту в самых суровых условиях.

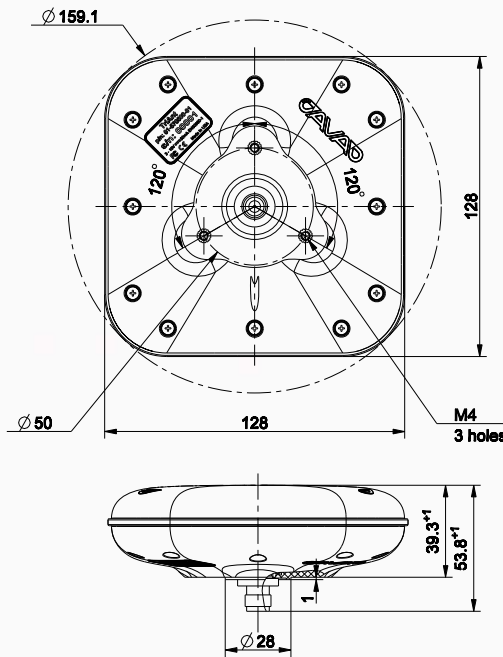
Антенна TriAnt может быть установлена на вешках (1-14 дюймов резьба) при использовании накладки, которая увеличивает толщину до 54,5 мм.

Сигнал	
Характеристики	GPS L1/L2/L5 ГЛОНАСС L1/L2/L3 GALILEO E1/E5ab COMPASS B1/B2 WAAS L1/L5, EGNOS, MSAS, GAGAN QZSS L1/L2/L5
Рабочая частота	1559-1610МГц 1164 ~1253 МГц
Электрические характеристики	
Коэффициент усиления антенны	1559-1610МГц – 5.0 дБ typ. 1164-1253 МГц – 4.0 дБ typ.
Коэффициент эллиптичности	3.0 дБ макс.
Выходное сопротивление	50 Ом
KCBH	2.0 : 1
LNA gain	32±2 дБ
Коэффициент шума	1559-1610МГц – 1.7 дБ typ. 1164-1253 МГц – 1.7 дБ typ.
Напряжение постоянного тока	3.0-15.0В пост. тока 45мА@5.0В typ.
Окружающая среда	
Температурный режим работы	-45°C ~ +85°C
Температура хранения	-50°C ~ +85°C
Влажность	Влагостойкая
Механические характеристики	
Тип антенны	Microstrip
Разъем	TNC
Масса	470 г (тип А) 425 г (тип В)
Габаритные размеры	128 мм x 128 мм x 54.5 мм (тип А) 128 мм x 128 мм x 53.8 мм (тип В)
Корпус	Обтекатель: ABS Основа: ABS
Цвет	Зеленый
Крепление	Резьба 1-14 дюйма (тип А) 3 отверстия М5 (тип В)

Тип А



Тип В



* Размеры приведены в мм

Спецификация может изменяться без уведомления



JAVAD GNSS
www.javad.com

Рев. 2.0 28 ноября 2011